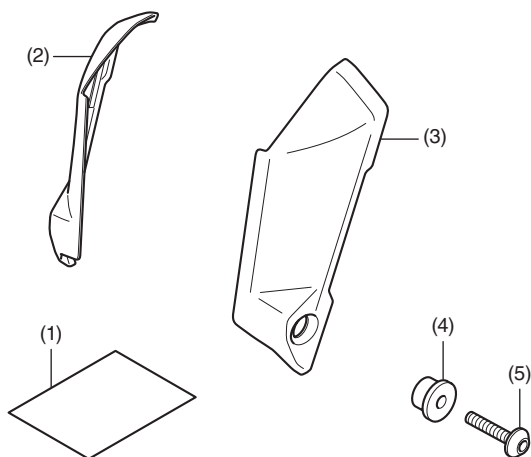


Concessionnaire Honda : remettez un exemplaire de ces instructions au client.

LISTE DES PIECES



N°	Description	Qté
(1)	Infos URL	1
(2)	Panneau de garde-boue avant droit	1
(3)	Panneau de garde-boue avant gauche	1
(4)	Entretoise	2
(5)	Vis 6 mm	2

OUTILS ET FOURNITURES NECESSAIRES

Clé hexagonale (5 mm)
 Alcool isopropylique
 Chiffon d'atelier
 Clé dynamométrique

TABLEAU DES COUPLES

Serrez les vis, boulons et écrous selon les valeurs de couple spécifiées. Reportez-vous au manuel d'entretien pour les valeurs de couple des pièces retirées.

Article	Nm	kgf-m
Vis 6 mm	9	0,9

INSTRUCTIONS

⚠ ATTENTION

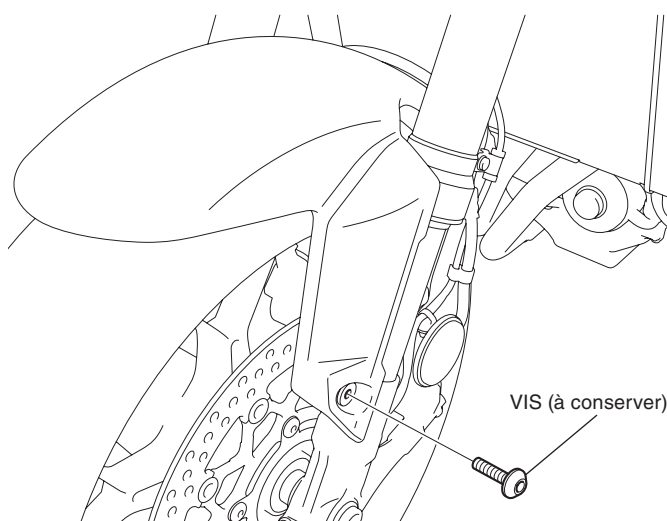
- Pour éviter les brûlures, laissez refroidir le moteur, le système d'échappement, le radiateur, etc. avant de monter l'accessoire.

REMARQUE :

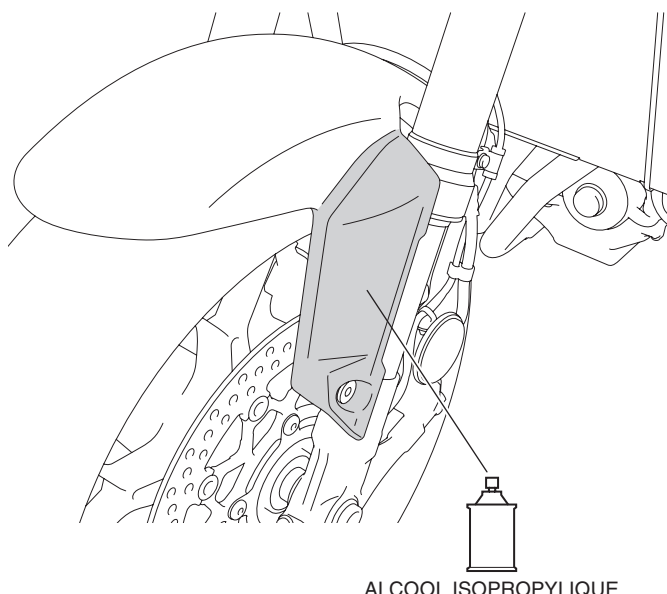
- Chauffez les surfaces collées avec un sèche-cheveux si la température ambiante est inférieure à 21 °C.
- L'adhésif atteint sa résistance maximale en 72 heures. Attendez au moins 24 heures avant d'utiliser votre moto.

1. Déposez la vis de la manière indiquée.

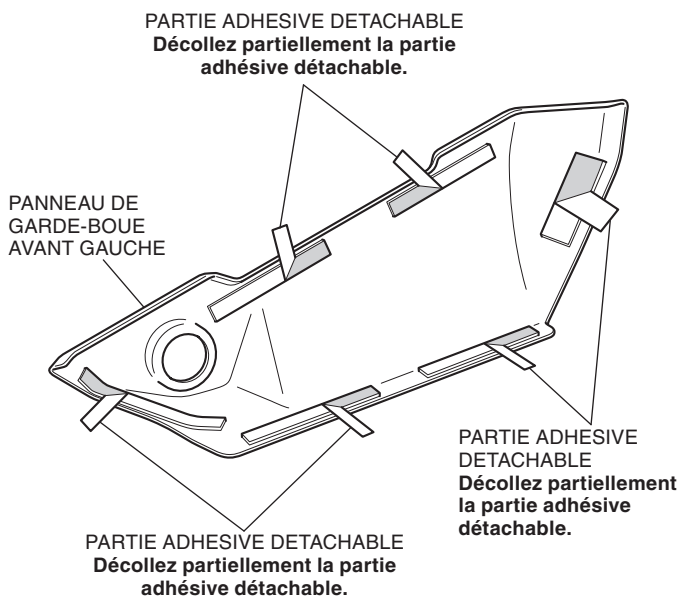
<Côté gauche>



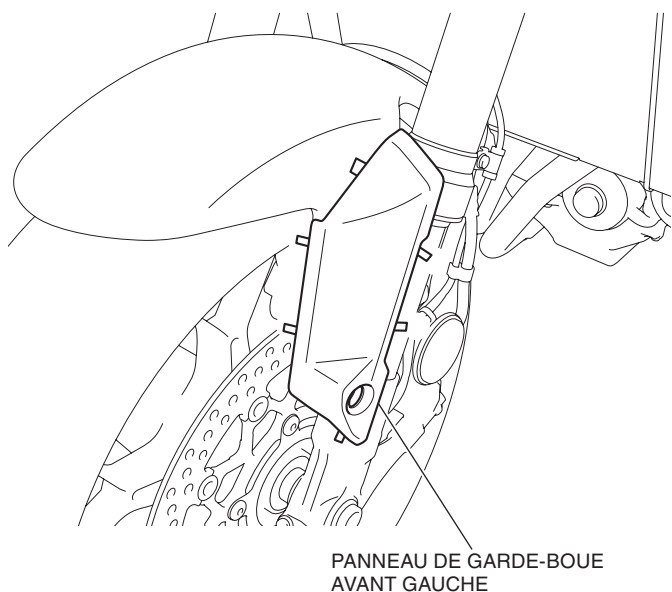
2. Nettoyez la surface de la zone indiquée avec de l'alcool isopropylique.



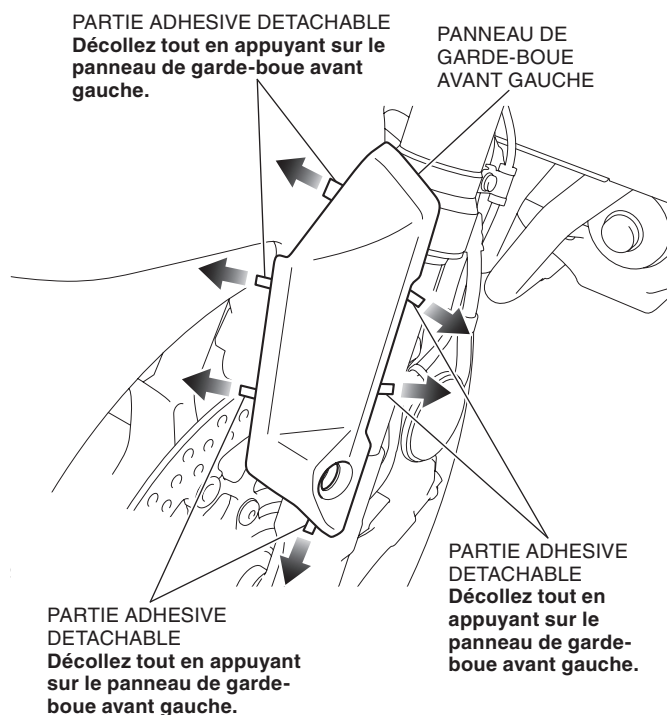
- Décollez la partie adhésive détachable au dos du panneau de garde-boue avant gauche de la manière indiquée.



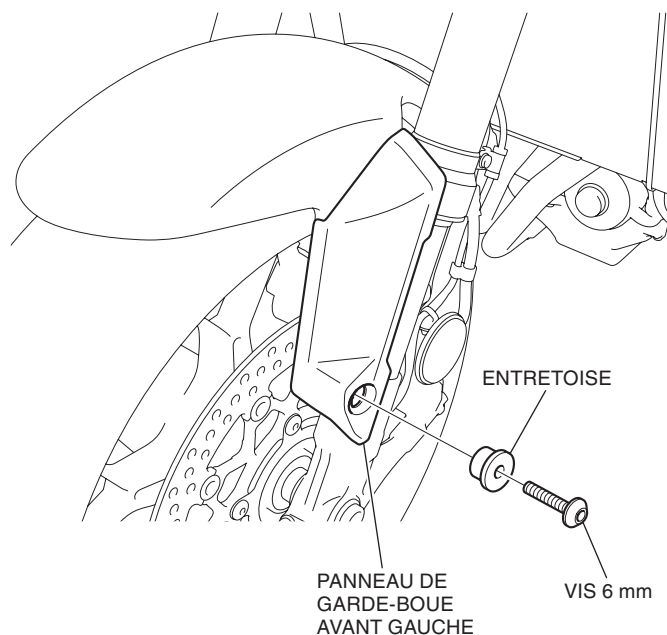
- Fixez le panneau de garde-boue avant gauche de la manière indiquée.



- Décollez la partie adhésive comme indiqué.



- Exercez une pression suffisante sur le panneau de garde-boue avant gauche.
- Montez les pièces de la manière indiquée.



- Montez le panneau de garde-boue avant droit de la même manière que pour le côté gauche.